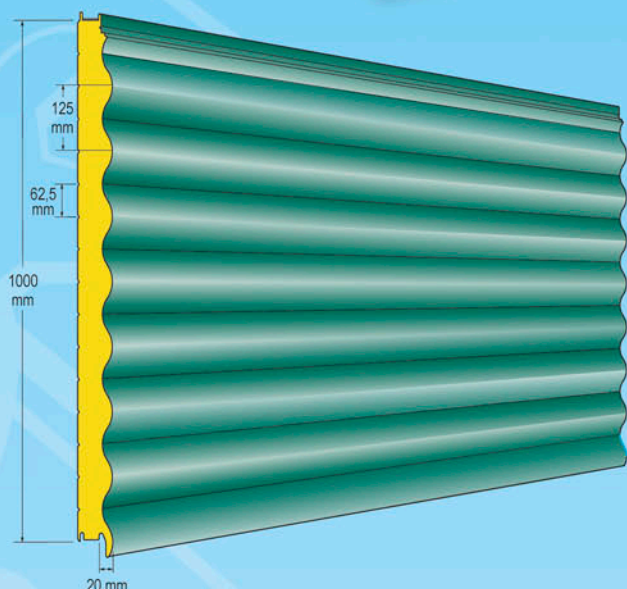
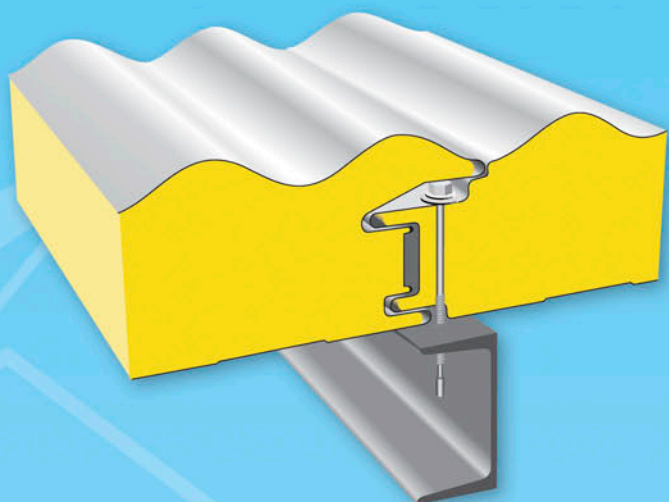
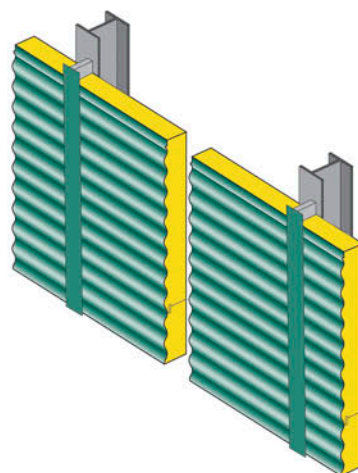


STĚNOVÉ IZOLAČNÍ PANELE

WALL INSULATING PANELS



PUR / PIR



tloušťka panelu [mm] / thickness of panel [mm]	50	80
hmotnost [kg/m ²] / weight [kg/m ²]	12,26	13,40
maximální délka [m] / max lenght [m]	12	12
modulová šířka [mm] / width [mm]	1000	1000
součinitel U ₀ [W/m ² K] / heat conductivity coefficient [W/m ² K]	0,29	0,20
požární odolnost / fire resistance	---	EW 30



Cooling tech
Clean tech
Special doors

**FRIGO
MONT**
Technology

PROJEKCE

DODÁVKA

MONTÁŽ

SERVIS

WWW.FRIGOMONT.CZ

ISO 9001:2009

9