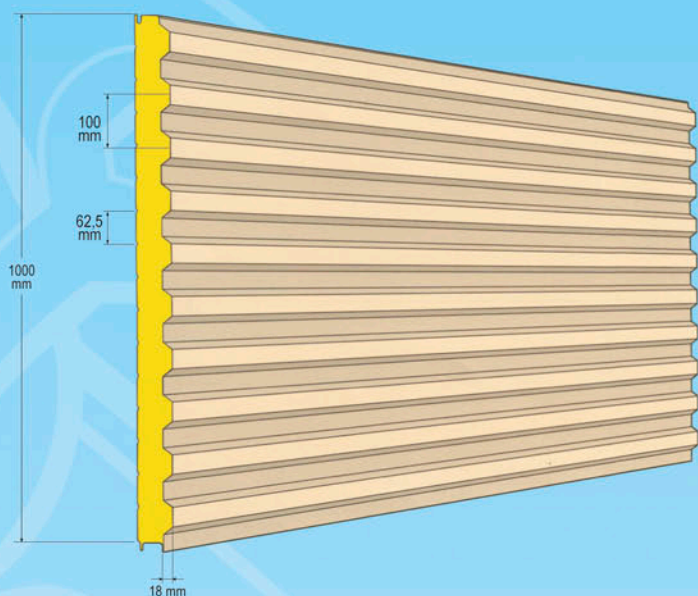
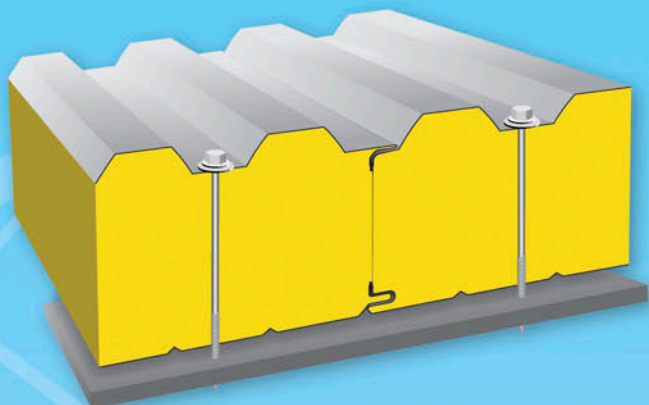
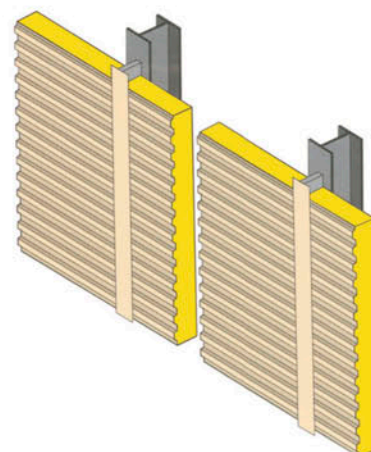


# STĚNOVÉ IZOLAČNÍ PANELE

## WALL INSULATING PANELS



PUR / PIR



|   |       |       |
|---|-------|-------|
| tloušťka panelu [mm] / thickness of panel [mm]  | 50    | 80    |
| hmotnost [kg/m <sup>2</sup> ] / weight [kg/m <sup>2</sup> ]   | 12,25 | 13,40 |
| maximální délka [m] / max lenght [m]  | 16    | 16    |
| modulová šířka [mm] / width [mm]  | 1000  | 1000  |
| součinitel U <sub>0</sub> [W/m <sup>2</sup> K] / heat conductivity coefficient [W/m <sup>2</sup> K] | 0,30  | 0,20  |
| požární odolnost / fire resistance  | ---   | EW 30 |



Cooling tech  
Clean tech  
Special doors

**FRIGO  
MONT**  
Technology

PROJEKCE

DODÁVKA

MONTÁŽ

SERVIS

WWW.FRIGOMONT.CZ

ISO 9001:2009

11